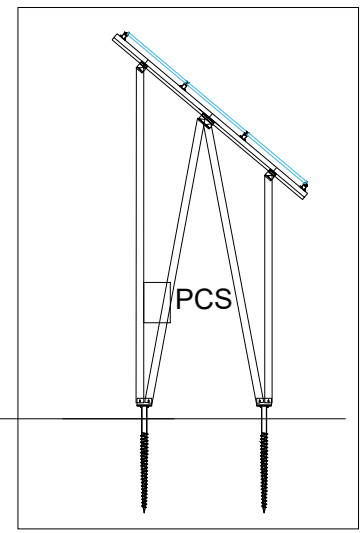
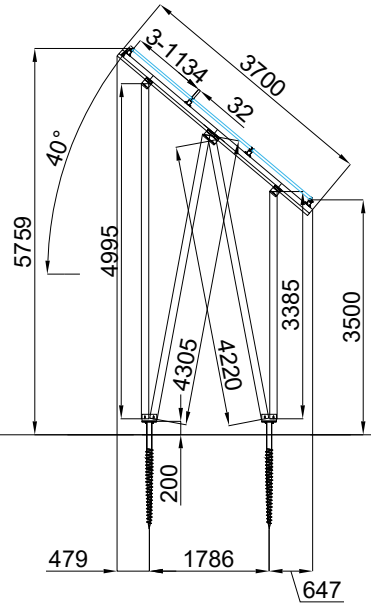
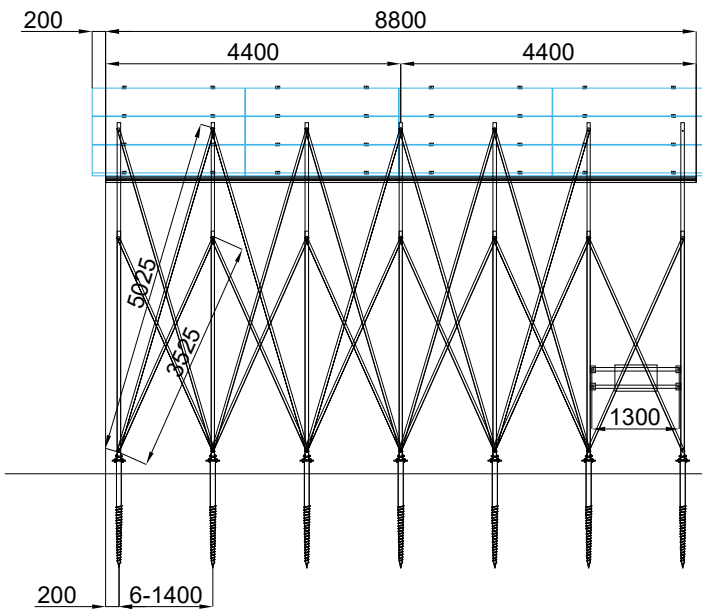
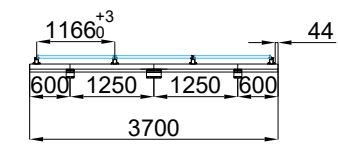
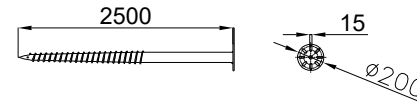
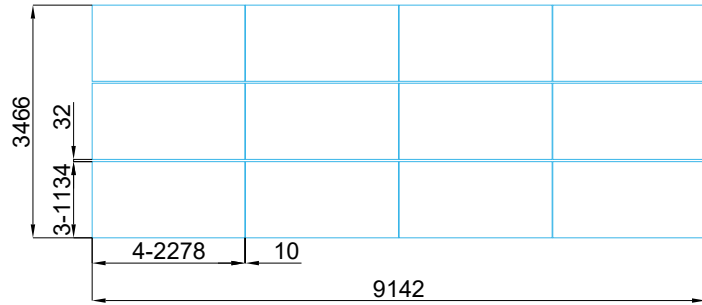


仕様:

- 1.パネルサイズ : 2278X1134X35mm
- 2.アレイ構成: 3X4(12pcs)
- 3.風速: 30m/s 積雪: 300cm(JIS C8955 2017)
- 4.地表面粗度区分: II
- 5.杭長さ指定無しの場合、仮に一般地質N値(≥4)でご提案致します。但し、地質状況が複雑なので、事前地盤調査を行ったほうが安全的です。

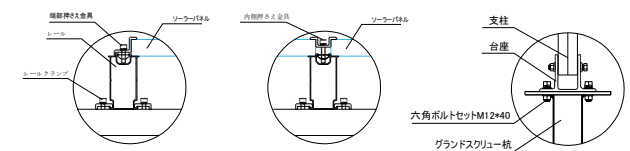
案件名	長野県中野市田上字牧野入2500-2					
設計	hong	日付	番号	用紙	縮尺	ビュー
承認		2023.1.19	001	A4		

**KSENG**  
 廈門カセング金属科技有限公司  
 Xiamen Kseng Metal Tech.Co.,Ltd



仕様:

- 1.パネルサイズ : 2278X1134X35mm
- 2.アレイ構成: 3X4(12pcs)
- 3.風速: 30m/s 積雪: 300cm(JIS C8955 2017)
- 4.地表面粗度区分: II
- 5.杭長さ指定無しの場合、仮に一般地質N値(≥4)でご提案致します。但し、地質状況が複雑なので、事前地盤調査を行ったほうが安全的です。



案件名	長野県中野市田上字牧野入2500-2					
設計	hong	日付	番号	用紙	縮尺	ビュー
承認		2023.1.19	001	A4		

**KSENG**  
 廈門カセング金属科技有限公司  
 Xiamen Kseng Metal Tech.Co.,Ltd

1 2 3 4 5 6 7 8

A A

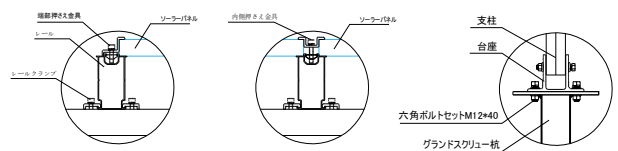
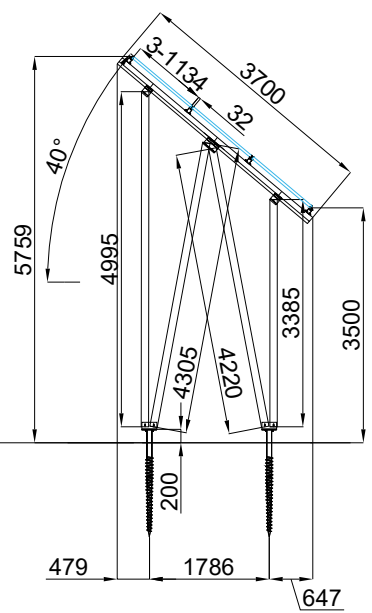
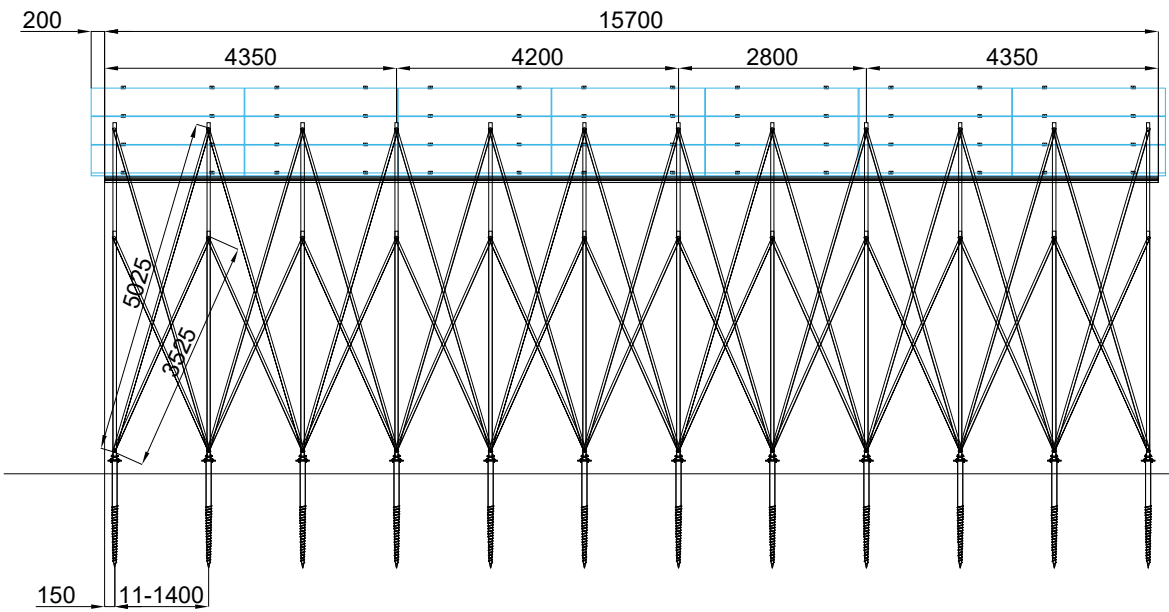
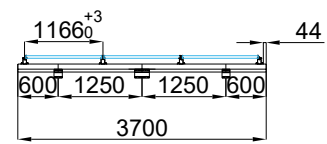
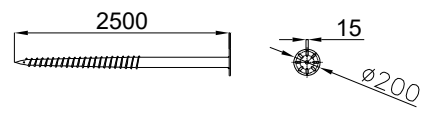
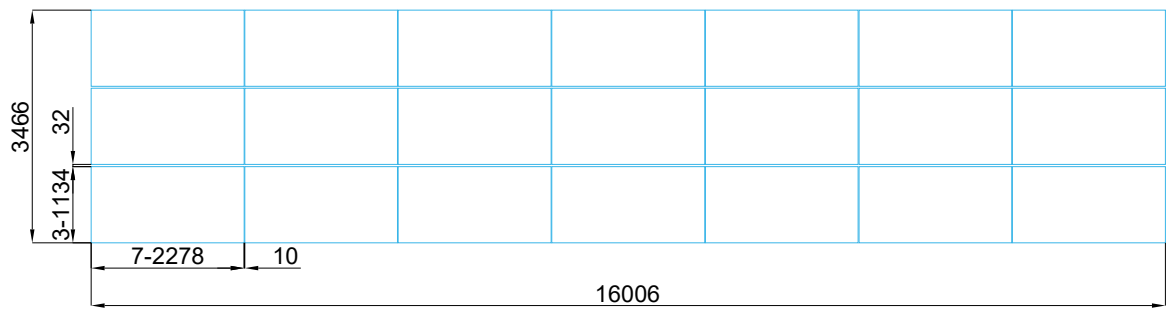
B B

C C

D D

E E

F F



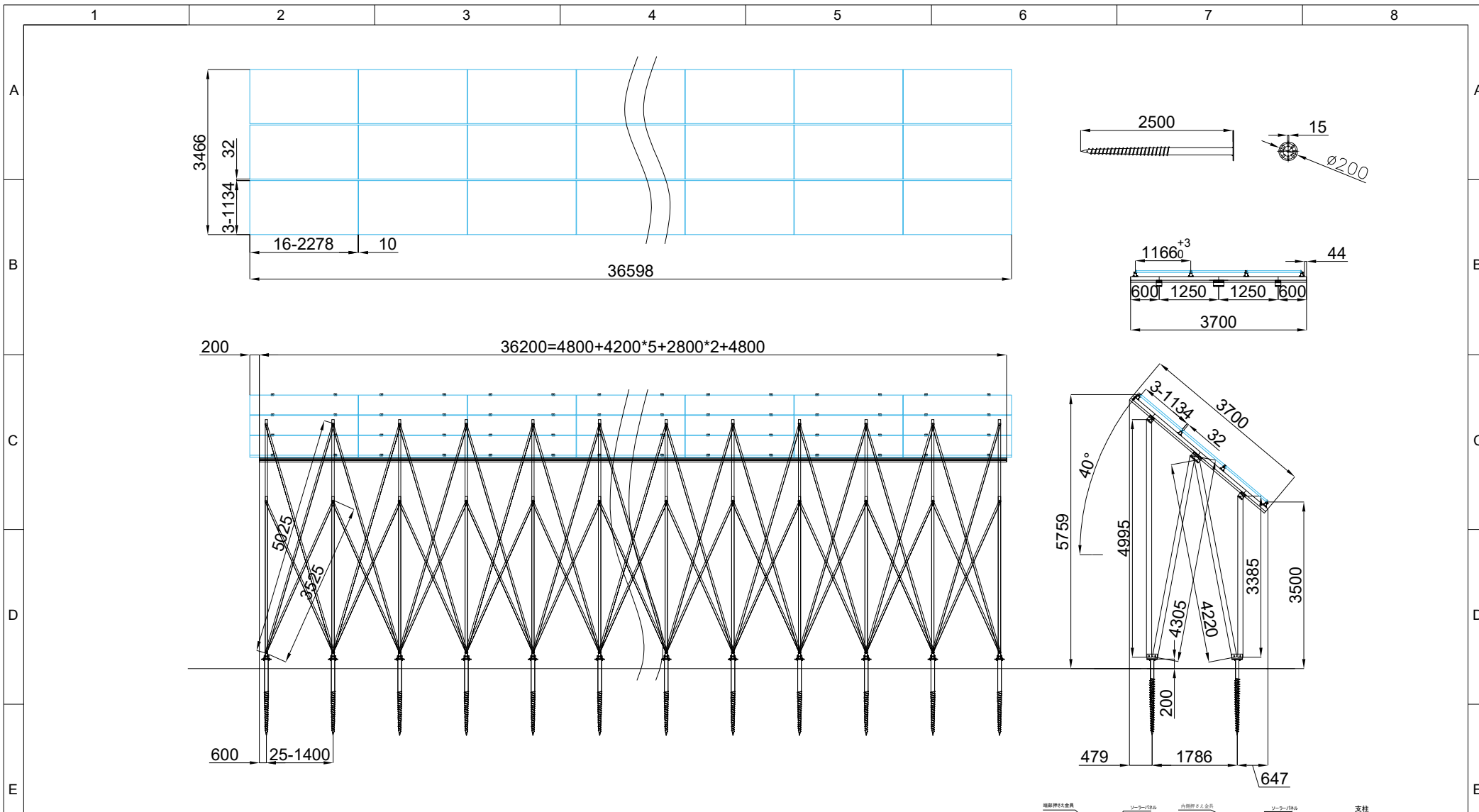
仕様:

- 1.パネルサイズ : 2278X1134X35mm
- 2.アレイ構成: 3X7(21pcs)
- 3.風速: 30m/s 積雪: 300cm(JIS C8955 2017)
- 4.地表面粗度区分: II
- 5.杭長さ指定無しの場合、仮に一般地質N値(≥4)でご提案致します。但し、地質状況が複雑なので、事前地盤調査を行ったほうが安全的です。

案件名	長野県中野市田上字牧野入2500-2					
設計	hong	日付	番号	用紙	縮尺	ビュー
承認		2023.1.19	001	A4		

廈門カセング金属科技有限公司  
Xiamen Kseng Metal Tech.Co.,Ltd

1 2 3 4 5 6 7 8

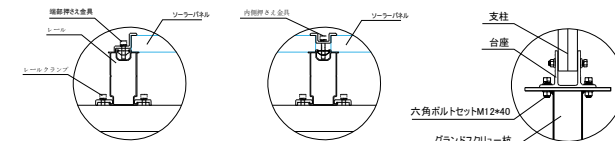


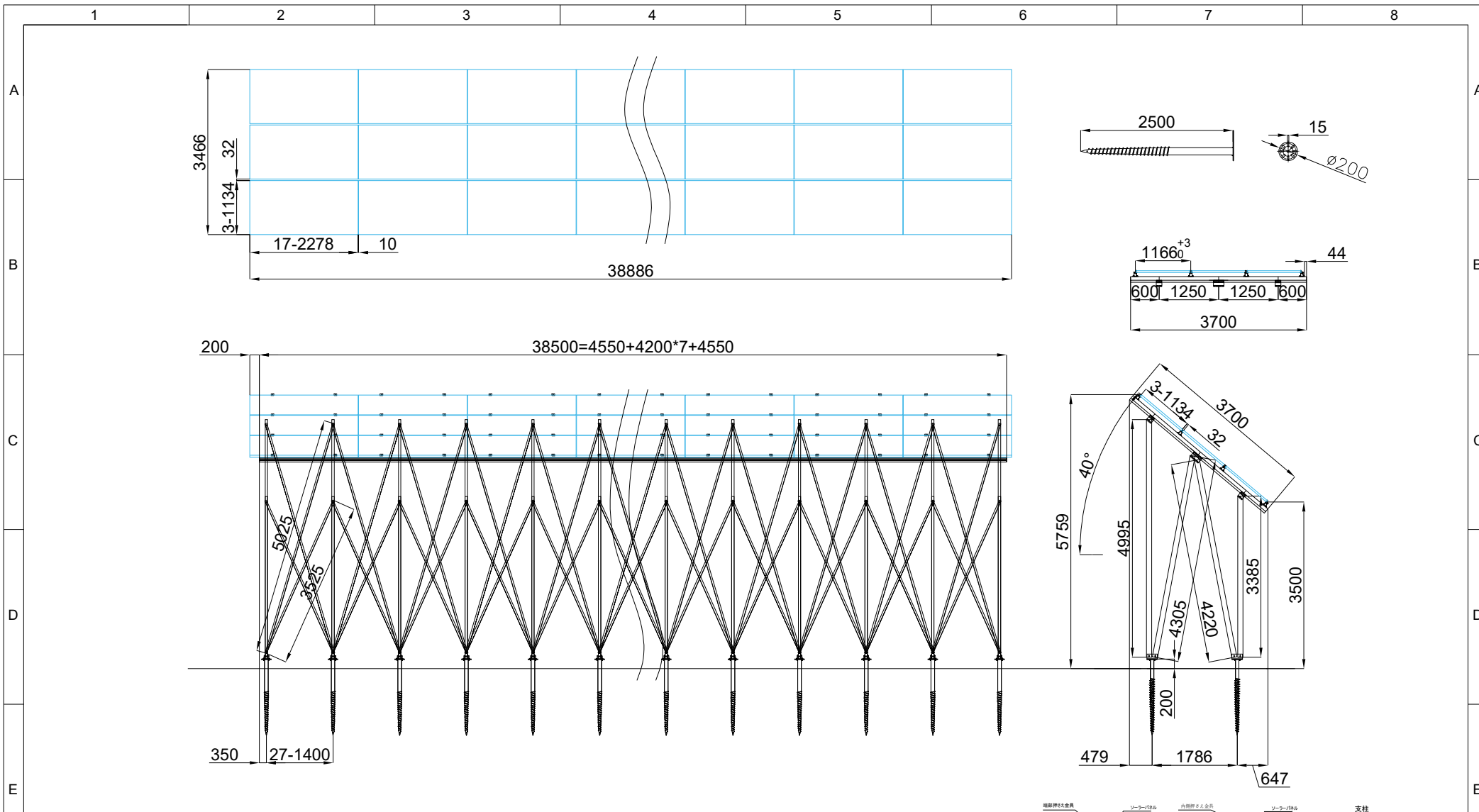
仕様:

- 1.パネルサイズ : 2278X1134X35mm
- 2.アレイ構成: 3X16(48pcs)
- 3.風速: 30m/s 積雪: 300cm(JIS C8955 2017)
- 4.地表面粗度区分: II
- 5.杭長さ指定無しの場合、仮に一般地質N値( $\geq 4$ )でご提案致します。但し、地質状況が複雑なので、事前地盤調査を行ったほうが安全的です。

案件名	長野県中野市田上字牧野入2500-2					
設計	hong	日付	番号	用紙	縮尺	ビュー
承認		2023.1.19	001	A4		

**KSENG**  
 廈門カセング金属科技有限公司  
 Xiamen Kseng Metal Tech.Co.,Ltd



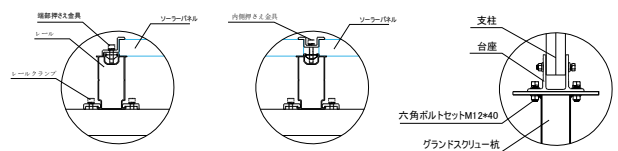


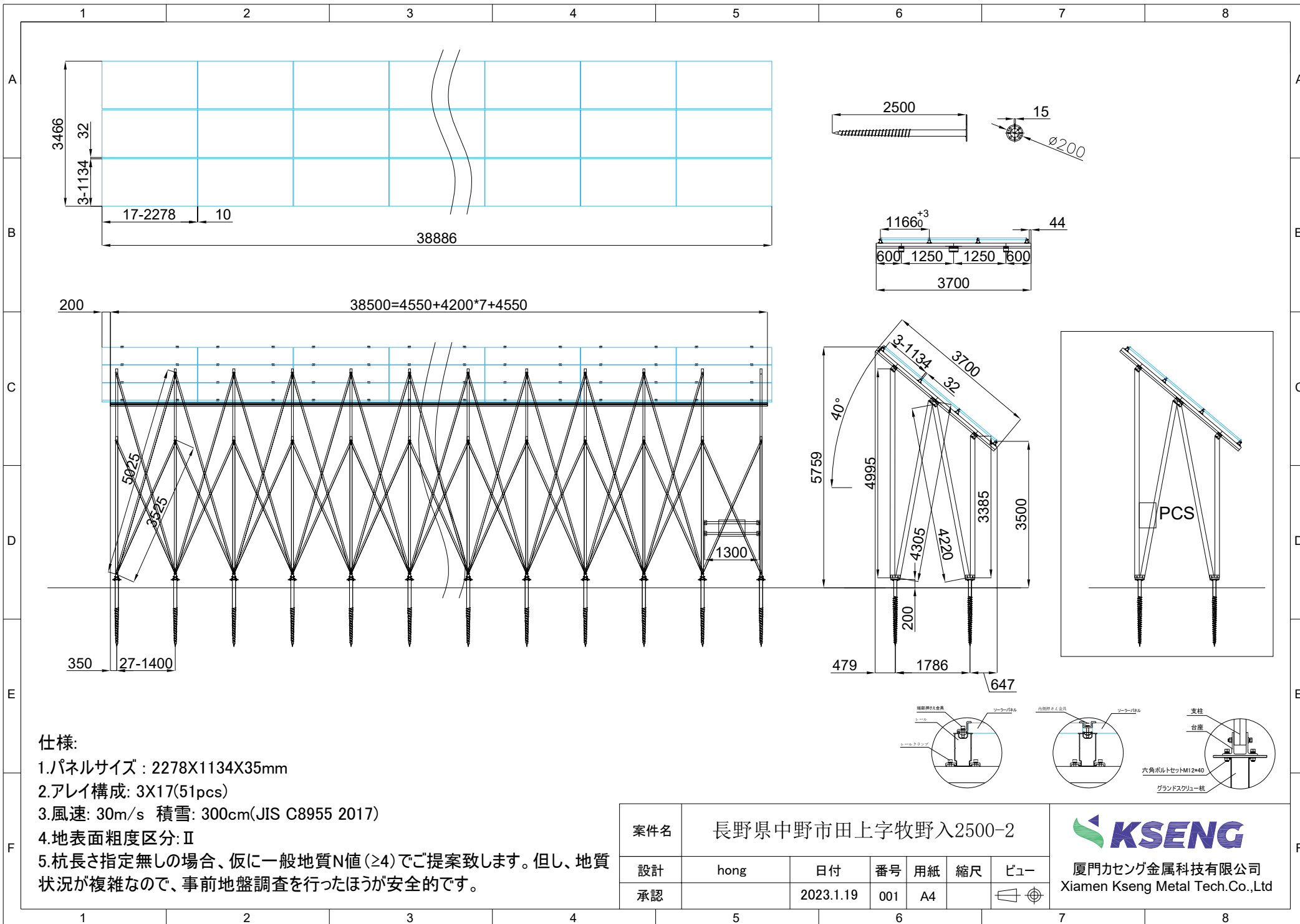
仕様:

- 1.パネルサイズ : 2278X1134X35mm
- 2.アレイ構成: 3X17(51pcs)
- 3.風速: 30m/s 積雪: 300cm(JIS C8955 2017)
- 4.地表面粗度区分: II
- 5.杭長さ指定無しの場合、仮に一般地質N値(≥4)でご提案致します。但し、地質状況が複雑なので、事前地盤調査を行ったほうが安全的です。

案件名	長野県中野市田上字牧野入2500-2					
設計	hong	日付	番号	用紙	縮尺	ビュー
承認		2023.1.19	001	A4		

**KSENG**  
 廈門カセング金属科技有限公司  
 Xiamen Kseng Metal Tech.Co.,Ltd





仕様:

- 1.パネルサイズ : 2278X1134X35mm
- 2.アレイ構成: 3X17(51pcs)
- 3.風速: 30m/s 積雪: 300cm(JIS C8955 2017)
- 4.地表面粗度区分: II
- 5.杭長さ指定無しの場合、仮に一般地質N値(≥4)でご提案致します。但し、地質状況が複雑なので、事前地盤調査を行ったほうが安全的です。

案件名	長野県中野市田上字牧野入2500-2					
設計	hong	日付	番号	用紙	縮尺	ビュー
承認		2023.1.19	001	A4		

**KSENG**  
 廈門カセング金属科技有限公司  
 Xiamen Kseng Metal Tech.Co.,Ltd